

МААРС

ЗАВОД МААРС
СДЕЛАНО В РОССИИ

с и с т е м а
противопожарных
к о н с т р у к ц и й

2010

www.zavodmaars.ru

FireLine

E I 3 0

E I 6 0

Дизайн

| Design

Система противопожарных дверей и перегородок FireLine создавалась с целью предоставить нашим клиентам возможность использовать преимущества интерьерных решений МААРС в сочетании с их противопожарными свойствами.

По внешнему виду двери и перегородки FireLine идентичны стандартным продуктам завода. Это облегчает формирование дизайна внутреннего пространства. На сегодняшний день наша продукция обеспечивает пожарную безопасность помещений в пределах огнестойкости EI и EIW от 30 до 60 минут.

Противопожарные перегородки FireLine могут быть изготовлены полностью светопрозрачными и в глухом исполнении. Противопожарные двери представлены коллекцией, выполненной из древесно-плитных материалов с широким выбором покрытий дверного полотна.

Помимо деревянных мы можем предложить противопожарные двери в металлической обвязке с использованием больших светопрозрачных элементов.

Возможно, Вас заинтересует дополнение к конструкциям FireLine - система облицовки стен Walline, полностью выполненная из негорючих материалов. При этом она гармонично вписывается в концепцию организации внутренних пространств.





← Выход

Выход



Область применения

| score

Помещения общественных и жилых зданий, производственные и складские площадки, пути эвакуации, лифтовые холлы и другие критичные с точки зрения требований пожарной безопасности зоны – именно здесь находит свое применение противопожарная продукция МААРС.

Обращаем Ваше внимание, что конструкции системы FireLine обладают не только противопожарными свойствами, но и высокой надежностью, что позволяет использовать их в местах с повышенной пропускной способностью. Например, общеобразовательные и медицинские учреждения, спортивно-концертные и торгово-развлекательные комплексы, театральные и киноконцертные залы.

Внешний вид нашей продукции создается дизайнерами высокой квалификации с учетом опыта европейских производителей. Система FireLine применима в бизнес-центрах, в офисах крупных компаний, в гостиничных комплексах.

При организации внутреннего пространства любого помещения Вы можете выбрать почти все интерьерные решения МААРС. Каждое из них может быть представлено в виде противопожарной конструкции.





Технические характеристики

specifications

	Степень огнестойкости	Толщина перегородки/проема (мм)	Максимальный размер модуля (мм)	Максимальный размер одинарной двери (мм)	Максимальный размер двойной двери (мм)	Звукоизоляция дБ	Остекление	Ширина импоста (мм)
Светопрозрачные конструкции	EIW45	82	1200 x 2300			32-35		85
Глухие конструкции	EI45	82	1200 x 3000			42		
Алюминиевые двери	EI30	82*		1080x 2290	1800x 2350	33-38		
Деревянные двери	EI30	82*		1100x 2350	1850x 2350	28-32	до 25%	
Деревянные двери	EI60	82*		1150x 2400	2000x 2400	28-34		

* - использование угловых и обхватывающих дверных коробок позволяет устанавливать противопожарные двери МААРС в проемах различной толщины.



Безопасность Экология Сертификаты

safety
ecology
certificate

Для своего производства завод МААРС использует возобновляемые материалы и материалы, которые можно переработать.

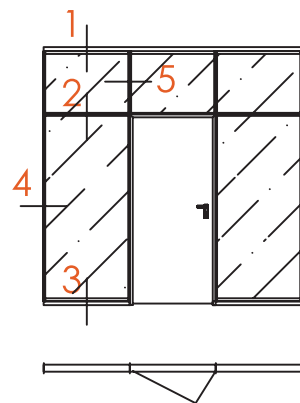
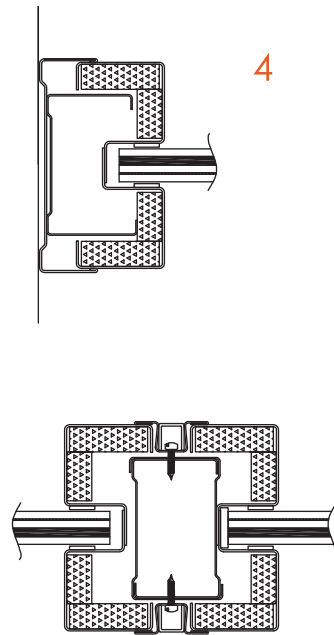
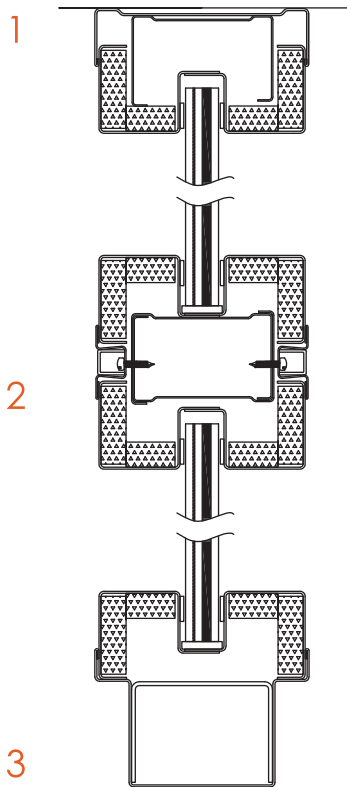
Продукция завода МААРС имеет все необходимые сертификаты.



Сечения

| section

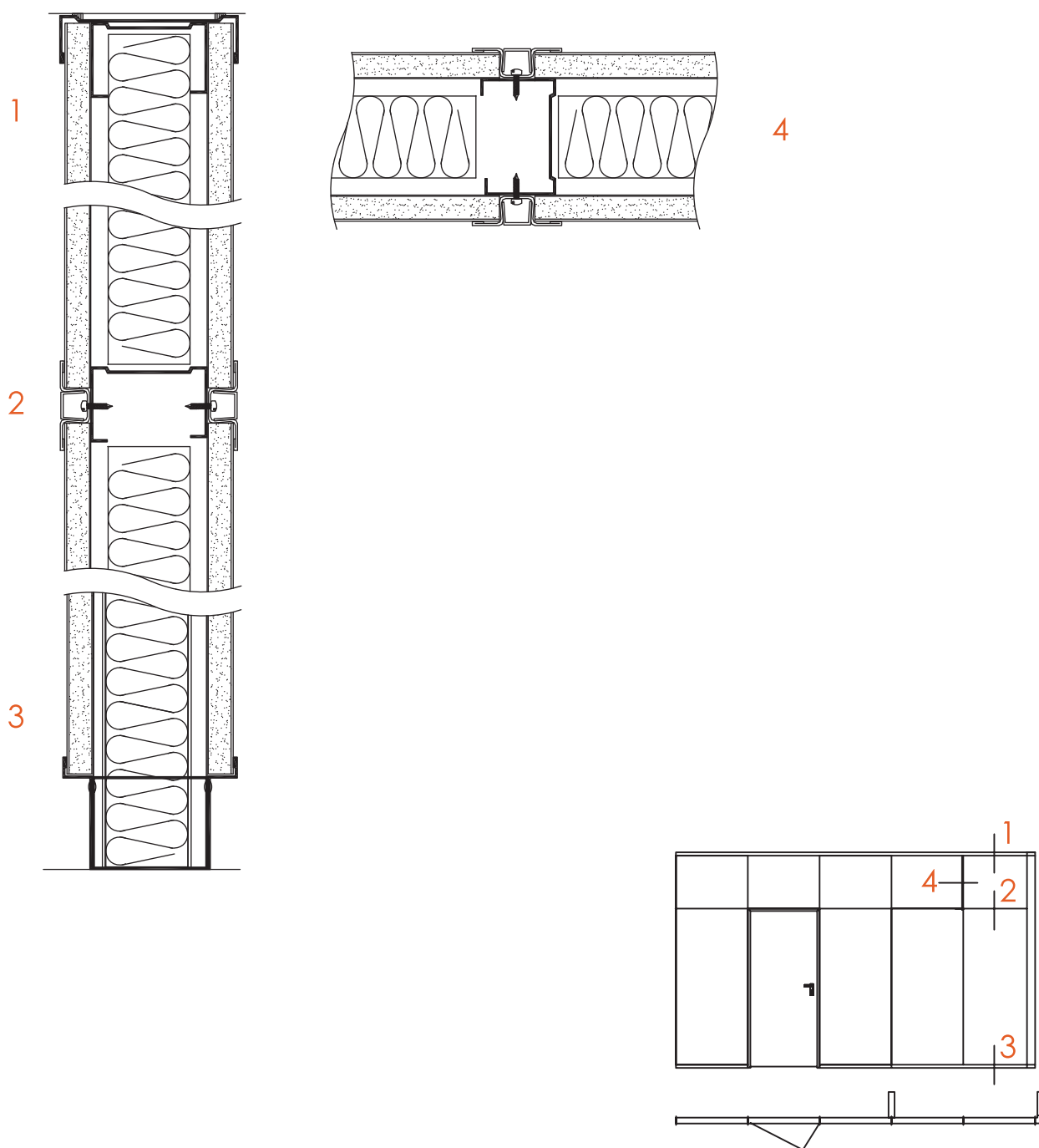
FireLine EIW45



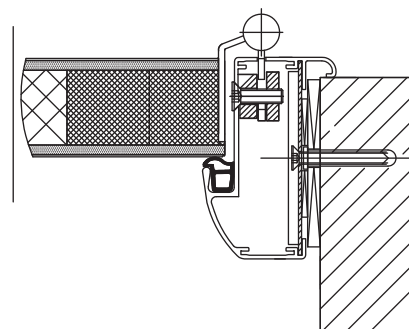
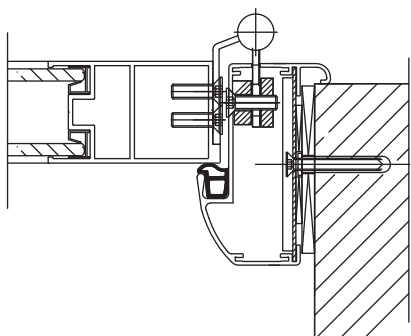
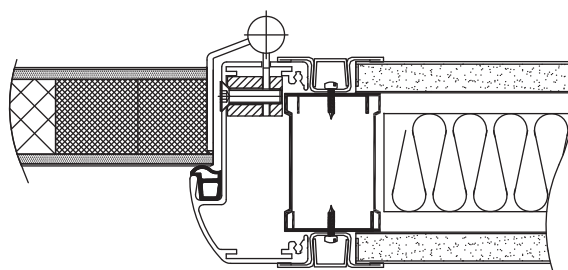
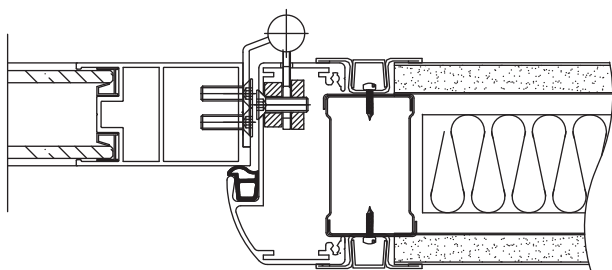
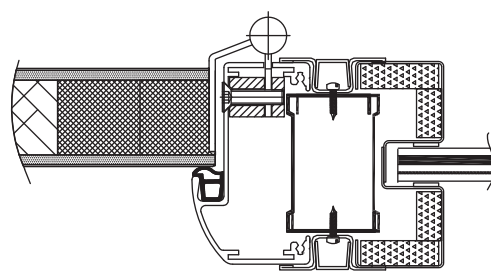
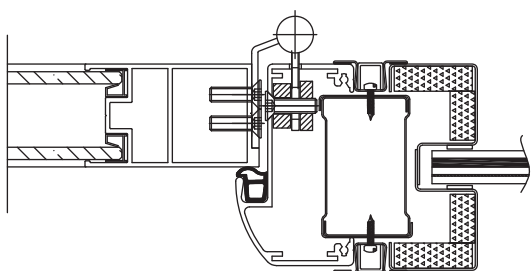
Сечения

| section

FireLine EI45



Алюминиевые двери EI30 Деревянные двери EI30 и EI60





Завод МААРС

Адрес:
199106, Россия, г. Санкт-Петербург,
Шкиперский проток, д. 14, к. 29, лит. Т

Телефон / Факс:
тел.: +7 (812) 438 80 93
факс: +7 (812) 438 80 94

E-mail:
maars@stroymoda.ru
отдел продаж:
sales@zavodmaars.ru

www.zavodmaars.ru